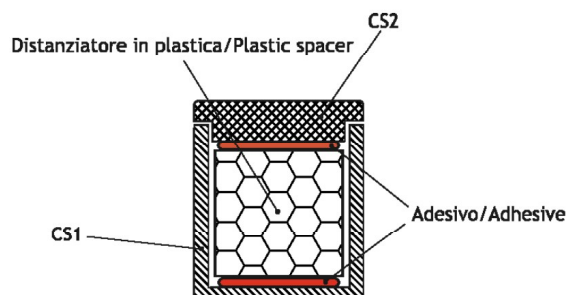
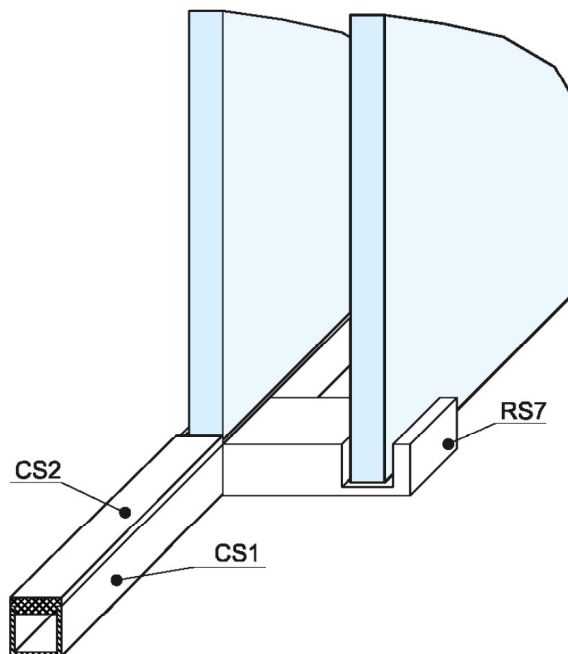


CS SYSTEM



Sistema per il contenimento dell'acqua e la finitura della zona a pavimento nei box doccia serie MS e RS che prevede l'uso di una canalina in acciaio inox perimetrale e di elementi accessori. Grazie al nuovo sistema basato su adesivo VHB® 3M resistente ad acqua, calore, dilatazioni termiche, l'accoppiamento tra la canalina ed il profilo superiore di chiusura risulta estremamente semplice, veloce e duraturo

Water containment and floor area finishing system for MS and RS series shower rooms consisting of a stainless steel perimeter «U» channel and accessory elements. Thanks to the new mount system based on the water, heat, and thermal dilatation resistant 3M VHB® adhesive tape, the «U» channel and upper cover assembling is very easy, fast and durable



CSK



Kit completo per il fissaggio e la finitura a pavimento di tutti i box doccia in nicchia della serie MS e RS

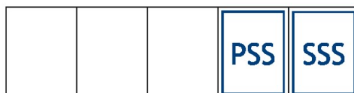
Ogni kit comprende:

- CS01 canalina per il contenimento dell'acqua, 2000 mm, 1 pz
- CS02 profilo superiore per la finitura di CS01, 1000 mm, 1 pz
- RS07 guida a pavimento per piatti doccia, 1 pz
- Elementi in plastica con adesivo VHB®, 4 pz
- Guarnizione fermavetro CSB01, 1000 mm, 1 pz

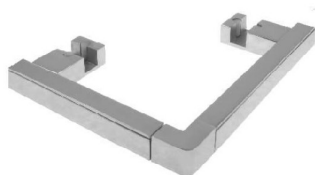
Complete set for fixing and finishing of the floor area in all MS and RS niche sliding shower rooms systems

Each set includes:

- CS01 water containment «U» channels, 2000 mm lenght, 1 pc
- CS02 upper finish profile for CS01, 1000 mm lenght, 1 pc
- RS07 floor guide for shower trays, 1 pc
- Self-adhesive plastic elements with VHB® tape, 4 pcs
- Glazing bead seal CSB01, 1000 mm lenght, 1 pc



CSK90



Kit completo per il fissaggio e la finitura a pavimento dei box doccia ad angolo a doppia anta della serie MS e RS

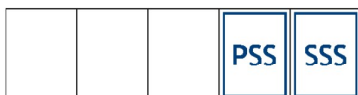
Ogni kit comprende:

- CS01 canalina per il contenimento dell'acqua 2000 mm, 1 pz
- CS02 profilo superiore per la finitura di CS01, 1000 mm, 1 pz
- CS03 raccordo angolare a 90° per canalina CS01, 1 pz
- RS07 guida a pavimento per piatti doccia, 2 pz
- Elementi in plastica con adesivo VHB®, 6 pz.
- Guarnizione fermavetro CSB01, 1000 mm, 1 pz

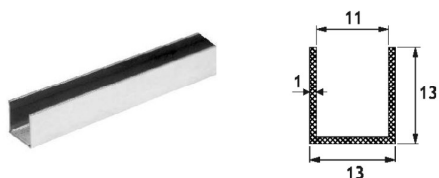
Complete set for fixing and finishing of the floor area in the MS and RS sliding shower rooms systems

Each set includes:

- CS01 water containment «U» channels, 2000 mm length, 1 pc
- CS02 upper finish profile for CS01, 1000 mm length, 1 pc
- CS03 90° joint element for CS01, 1 pc
- RS07 floor guide for shower trays, 2 pcs
- Self-adhesive plastic elements with VHB® tape, 6 pcs
- Glazing bead seal CSB01, 1000 mm length, 1 pc

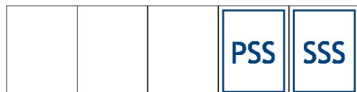


CS01

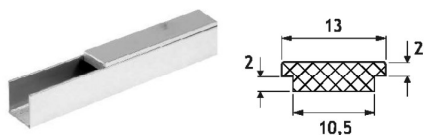


Canalina di contenimento a spigoli vivi per sistema CS
Realizzata in acciaio inox Aisi 304
Lunghezza delle barre 2000 mm

Containment sharp corners «U» channels for CS system
Aisi 304 stainless steel manufacturing
Bar length: 2000 mm

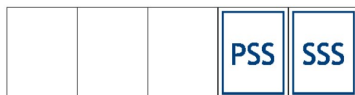


CS02

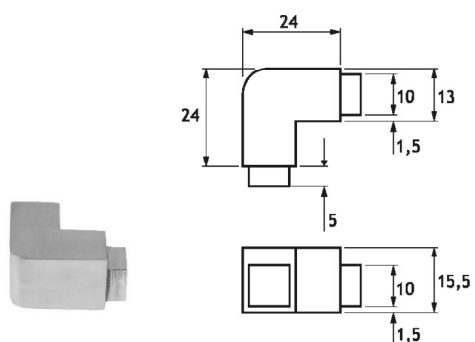


Profilo superiore di chiusura e finitura per canalina CS01
Realizzata in acciaio inox Aisi 304
Lunghezza delle barre 1000 mm

Upper finishing and closing profile for CS01 «U» channel
Aisi 304 stainless steel manufacturing
Bar length: 1000 mm



CS03

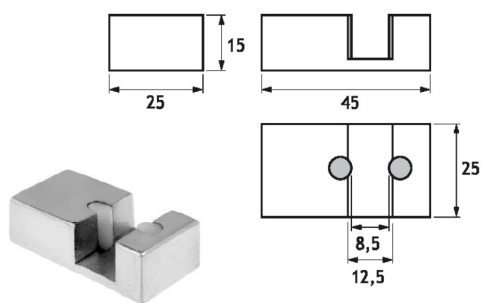


Raccordo angolare a 90° per canalina di contenimento CS01
Si utilizza nei kit MSK90 e RSK90
Realizzato in fusione di acciaio inox Aisi 304

90° angular connection joint for CS01 containment «U»channel
Use in MSK90 and RSK90 sets
Diecast Aisi 304 stainless steel manufacturing

			PSS	SSS
--	--	--	-----	-----

RS07



Guida a pavimento per piatti doccia
Realizzata in fusione di acciaio Inox Aisi 304

Floor guide for shower trays
Diecast Aisi 304 stainless steel manufacturing

